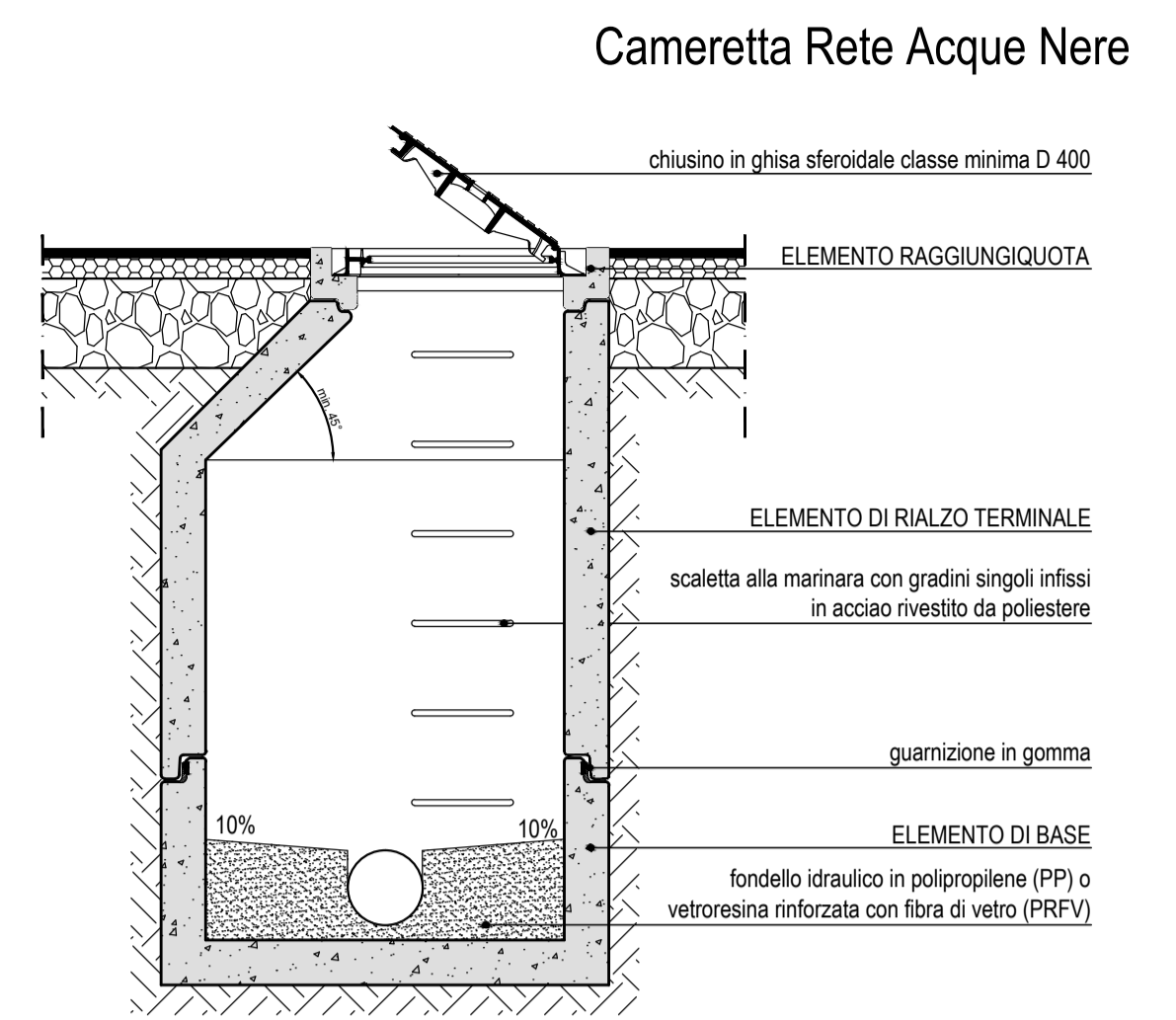
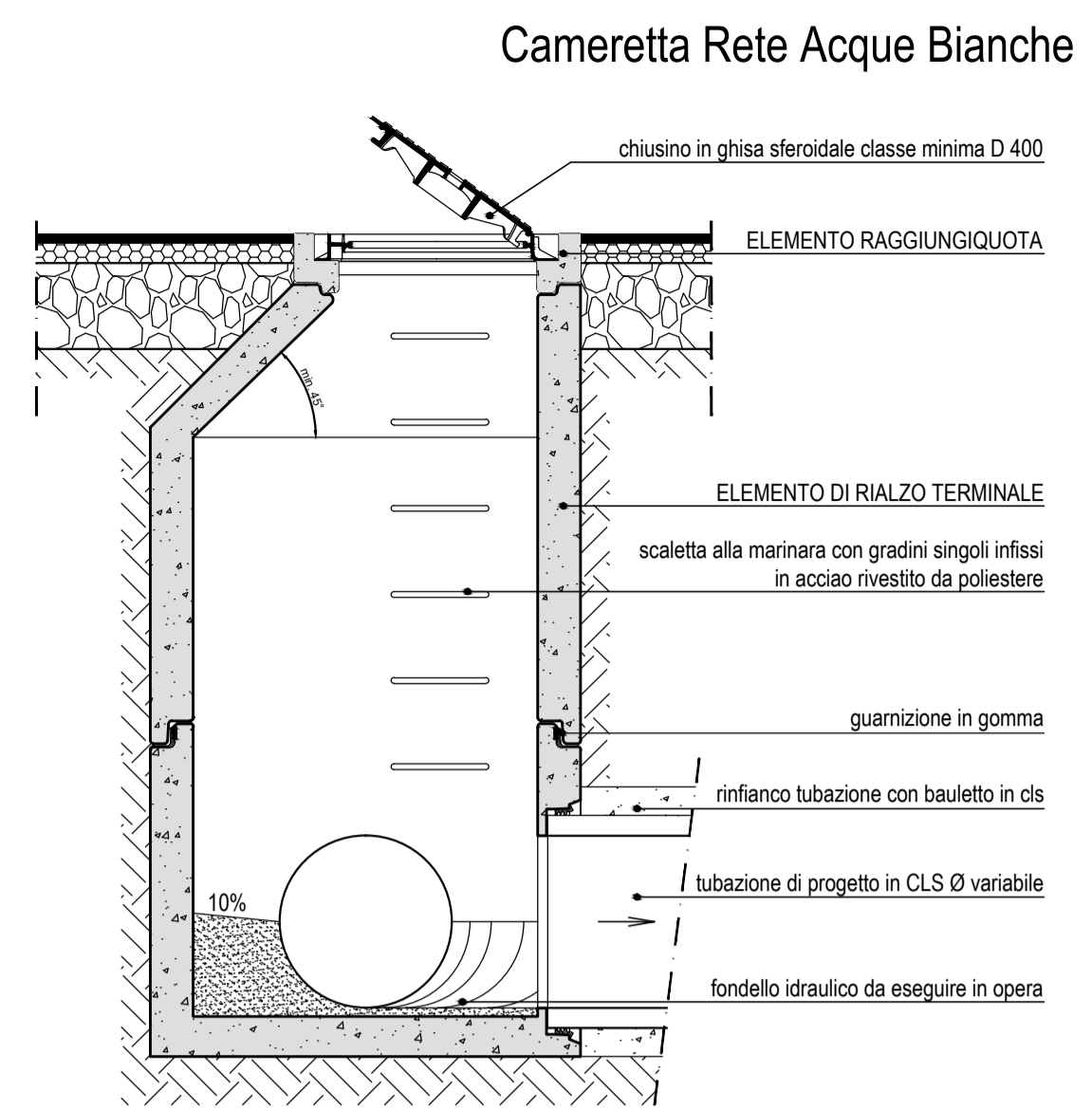
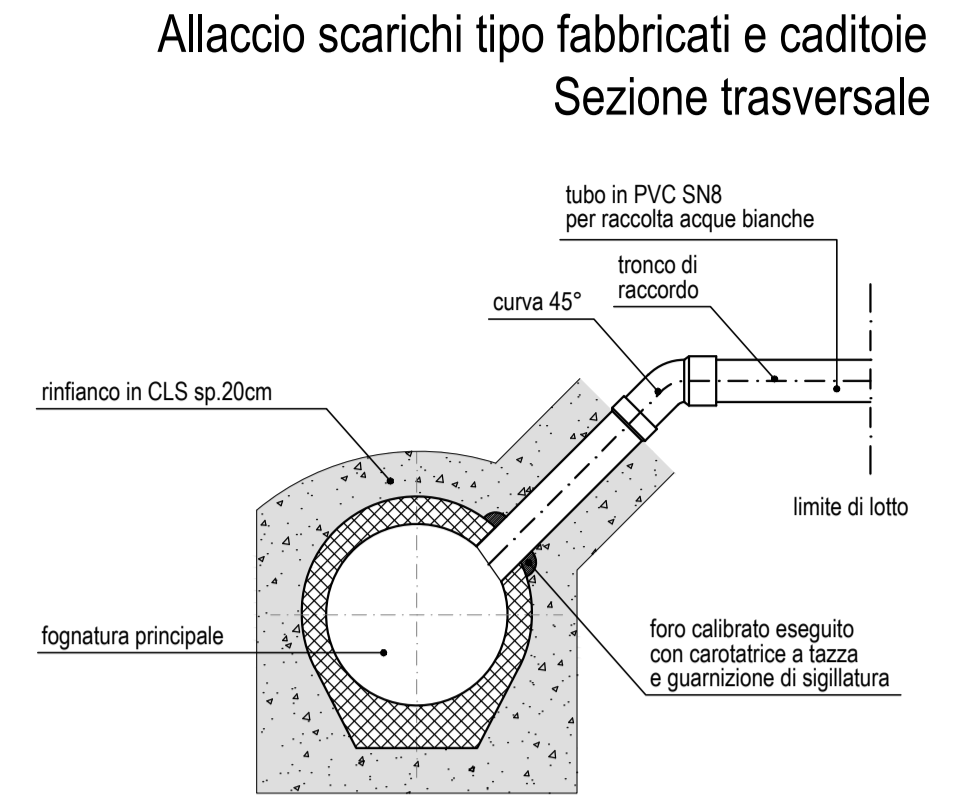
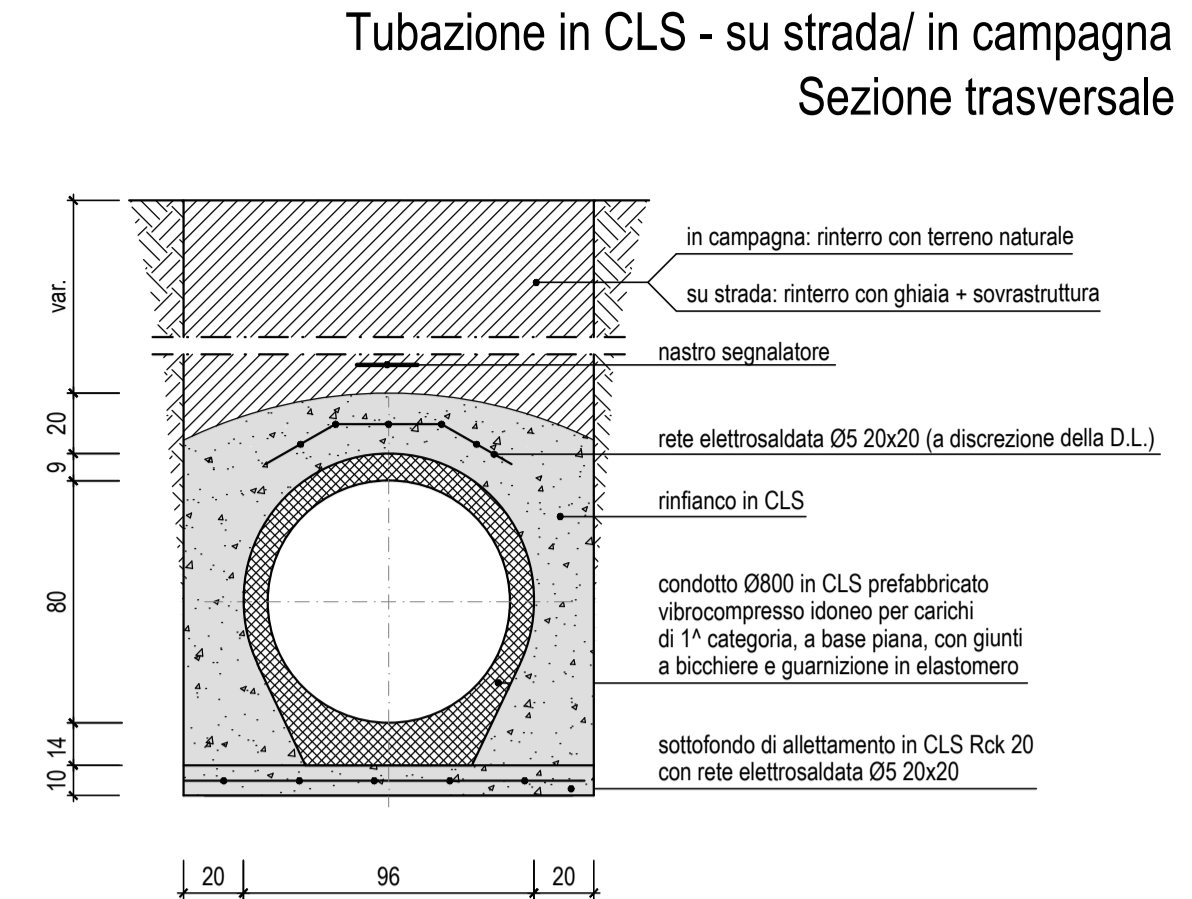
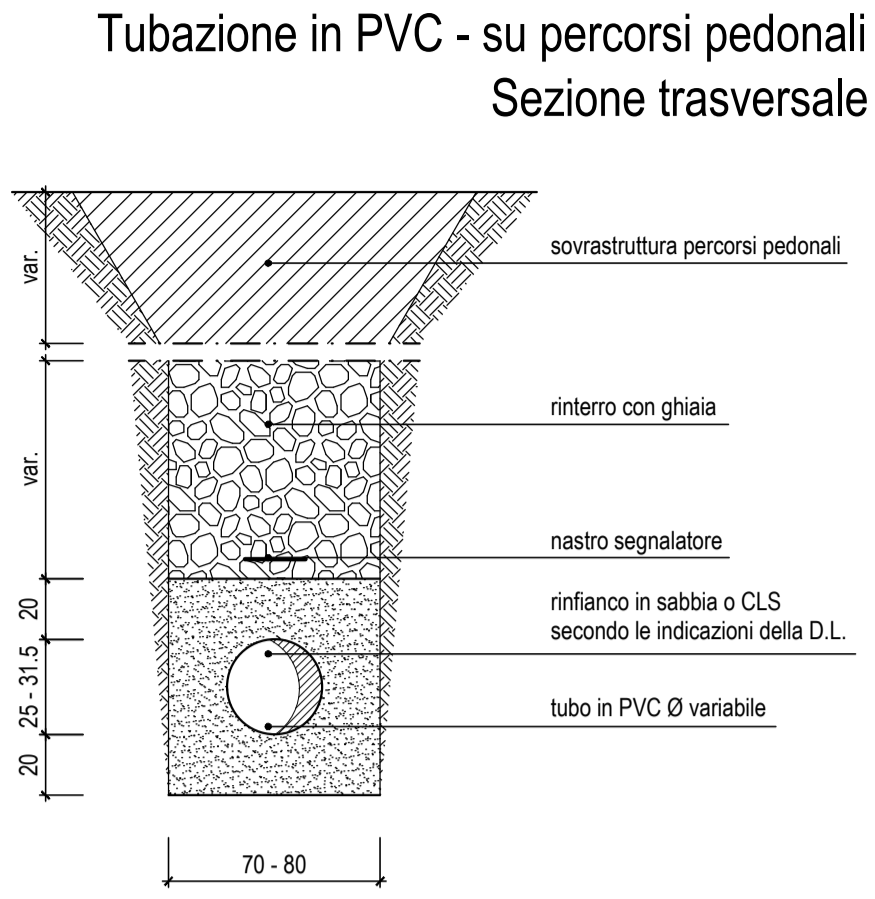
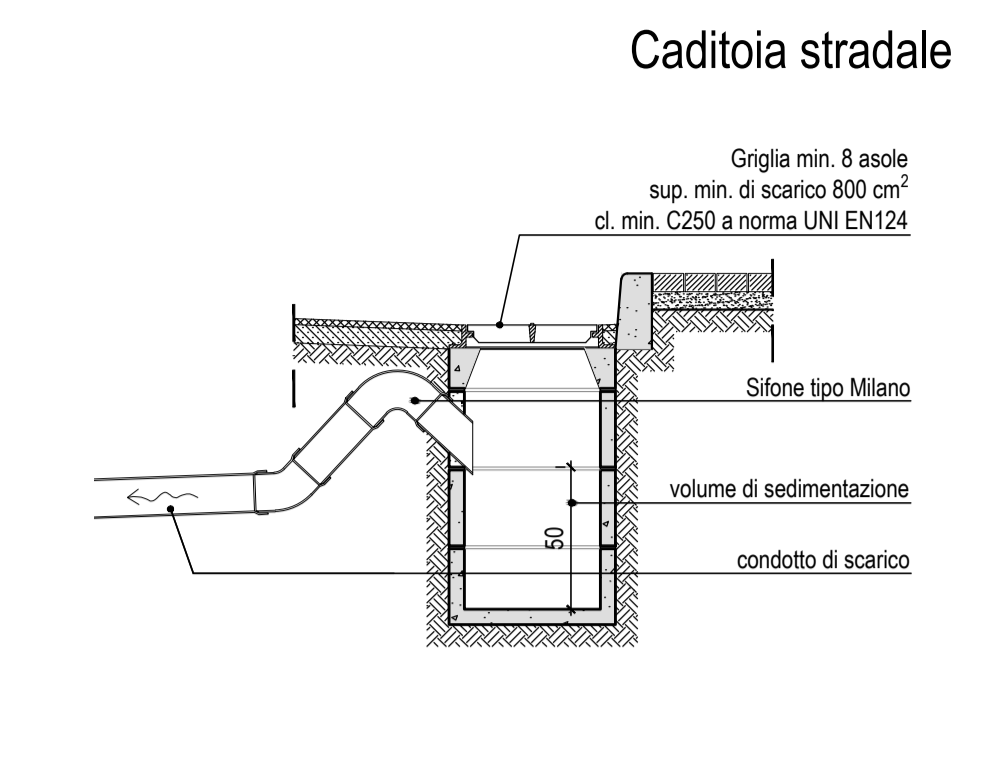
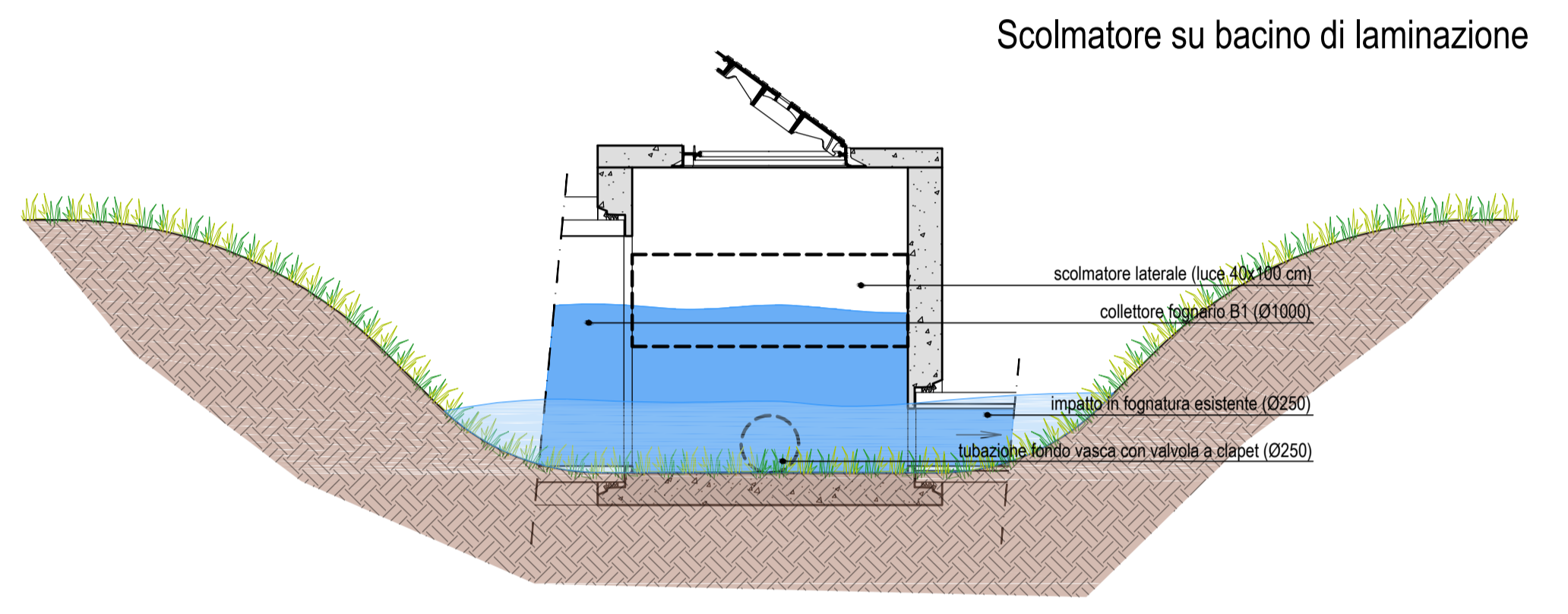
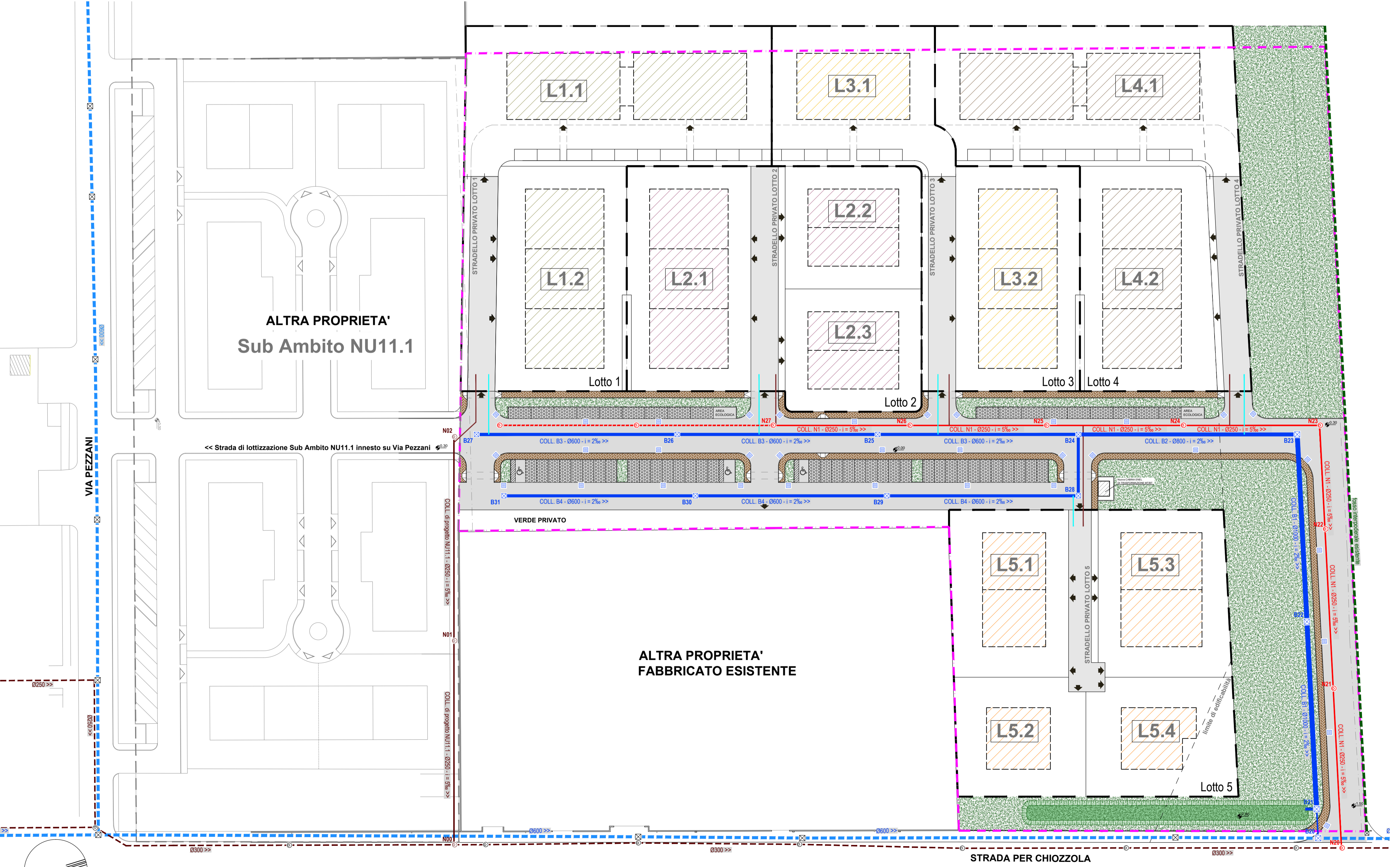


**PARTICOLARI COSTRUTTIVI TIPO**  
Scala 1:25



**PLANIMETRIA RETI DI FOGNATURA**  
Scala 1:500



**LEGENDA GENERALE**

- Limite di Sub-Ambito
- Limite Lotti Privati
- Nuova strada di comparto
- Verde pubblico
- Parcheggi in autobloccanti verdi
- Quote di progetto (+0.00 = 35.35 m slm)
- Area verde depressa allagabile (max 50 cm)

**LEGENDA RETI DI FOGNATURA**

- RETE ACQUE BIANCHE:**
- Rete fognatura di progetto
  - Cameretta di ispezione tipo rettangolare (dim.int. 120x120 mm)
  - Pozzetto di ispezione tipo rettangolare (dim.int. 100x100 mm)
  - Caditoia stradale (tubo di colletamento dim.int. Ø125 mm)
  - Allacci privati
- RETE ESISTENTE:**
- Rete Acque Bianche esistente
  - Rete Acque Nere esistente
  - Camerette di ispezione esistenti
  - Rete Acque Nere di progetto NU11.1
  - fosso interpodereale esistente
- RETE ACQUE NERE:**
- Rete fognatura di progetto
  - Cameretta di ispezione tipo circolare (dim.int. Ø1200 mm)
  - Allacci privati
  - Estensione Rete fognatura di progetto (se non completata rete Sub-Ambito NU11.1)

**NB.** La rete di progetto è stata dimensionata secondo i parametri riportati nella Relazione idraulica allegata (cfr. elab. PUA R10) secondo le prescrizioni impartite dall'Ente Gestore.

**ARTINMENTE ARCHITETTI ASSOCIATI**  
STRADA MARTINELLA 12/A - 43100 PARMA  
TEL. 0521 921134  
FAX 0521 921072 e-mail: architetti@artinmente.eu  
p.va e 005.foto: 02433790348

**PROGETTISTI:**  
Arch. CLAUDIA ZANICHELLI  
Ordine Architetti Parma n.241  
claudia.zanicchelli@archiworldpec.it  
Arch. CECILIA MERIGHI  
Ordine Architetti Parma n.463  
cecilia.merighi@archiworldpec.it

**STUDIO ING. TERZI**  
Ingegneria civile idraulica e ambientale  
**Ing. Stefano Terzi**  
Via Salsomaggiore, 9 - 43100 Parma (PR)  
Tel. 0521.487978  
studioingterzi@gmail.com  
Ordine degli Ingegneri di Parma n°2650A

**PROVINCIA DI PARMA**  
**COMUNE DI SORBOLE MEZZANI**  
**LOCALITA' BOGOLESE**  
**PUA SUB-AMBITO NU11.2**  
**PER NUOVI INSEDIAMENTI**

**COMMITTENTI:**  
**Claudia Zanicchelli**  
CF: ZNCCLDSTRAPN337G  
Viale Partigiani d'Italia 4 Parma 43123  
claudia.zanicchelli@archiworldpec.it  
**Paolo Zanicchelli**  
Strada di Chiozzola 27 - 43038 Bogolese di Sorbolo (PR)  
CF: ZNCPLA 54222 54142  
**Alessandro Zanicchelli**  
Viale Tocchi 12 43100 Parma (PR)  
CF: ZNC LSN 40A10 03377  
**RODORIL SRL**  
Strada di Chiozzola 27 - 43038 Bogolese di Sorbolo (PR)  
P.IVA 01702180348

**TITOLO ELABORATO:**  
RETI DI FOGNATURA

**ELABORATO N°:** PUA 04  
**SCALA:** 1:500 / 1:25  
**DATA:** 15/09/2020

RIL	PRE	DEF	AGGIORNAMENTI
ES	DET	CAN	REVISIONI del 15/09/2020 emissione

Tutti gli elaborati di progetto sono regolati a norma della L. 633/1941 sui diritti d'autore e della L. 143/1949 sulle presentazioni professionali di ingegneri e architetti. Tutte le eventuali varianti al presente disegno dovranno essere firmate ed approvate dal progettista. È vietata la divulgazione e la riproduzione se non espressamente autorizzata.